



PUMTECH

銘昇泵浦

SL TYPE 沉水式 污水廢水泵浦

用途

1. 土木建築工程施工
2. 大樓地下排污水設備
3. 工廠廢水處理設備
4. 下水道排水工程
5. 農業灌溉及養魚噴水
6. 環保工程設備

特點

1. 馬達採用E級，F級絕緣特殊耐濕、耐壓、耐熱處理，故障少，安全性特高。
2. 採用機械軸封(Mechanical Seal)並配合高級潤滑油，保證不漏水，不損軸心，經久耐用。
3. 馬達內裝有保護開關，可防止馬達過熱而引起燒毀情形。
4. 泵浦型式齊全，重量輕體積小，方便安裝移動使用。

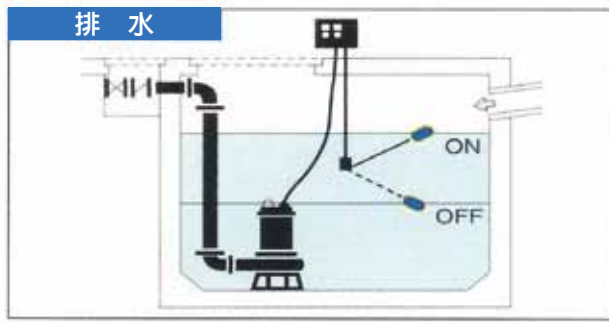


銘昇電機股份有限公司
彰化縣社頭鄉中山路1段229巷1號
TEL:04-872 4933 FAX:04-872 4935
E-MAIL:pumtech@ms38.hinet.net
<http://www.ms-pumtech.com.tw>

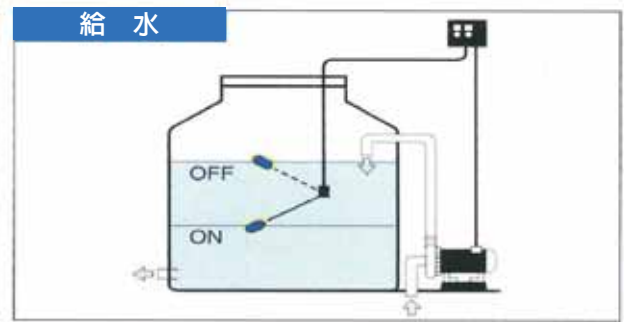
大陸聯絡處:

昆山市青陽寶島花園131棟101室
TEL:0512-577 21989 FAX:0512-577 21969
E-MAIL:pumtech@pub.sz.jsinfo.net

液位浮球開關說明:



使用“黑色”和“褐色”的電線：
常態不通
浮球在上水位時，接點是接通的狀態，
浮球在下水位時，接點是不通的狀態。

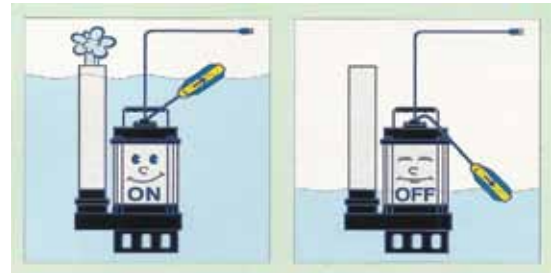


使用“黑色”和“藍色”的電線：
常態導通
浮球在下水位時，接點是接通的狀態，
浮球在上水位時，接點是不通的狀態。

■ 自動浮水位控制

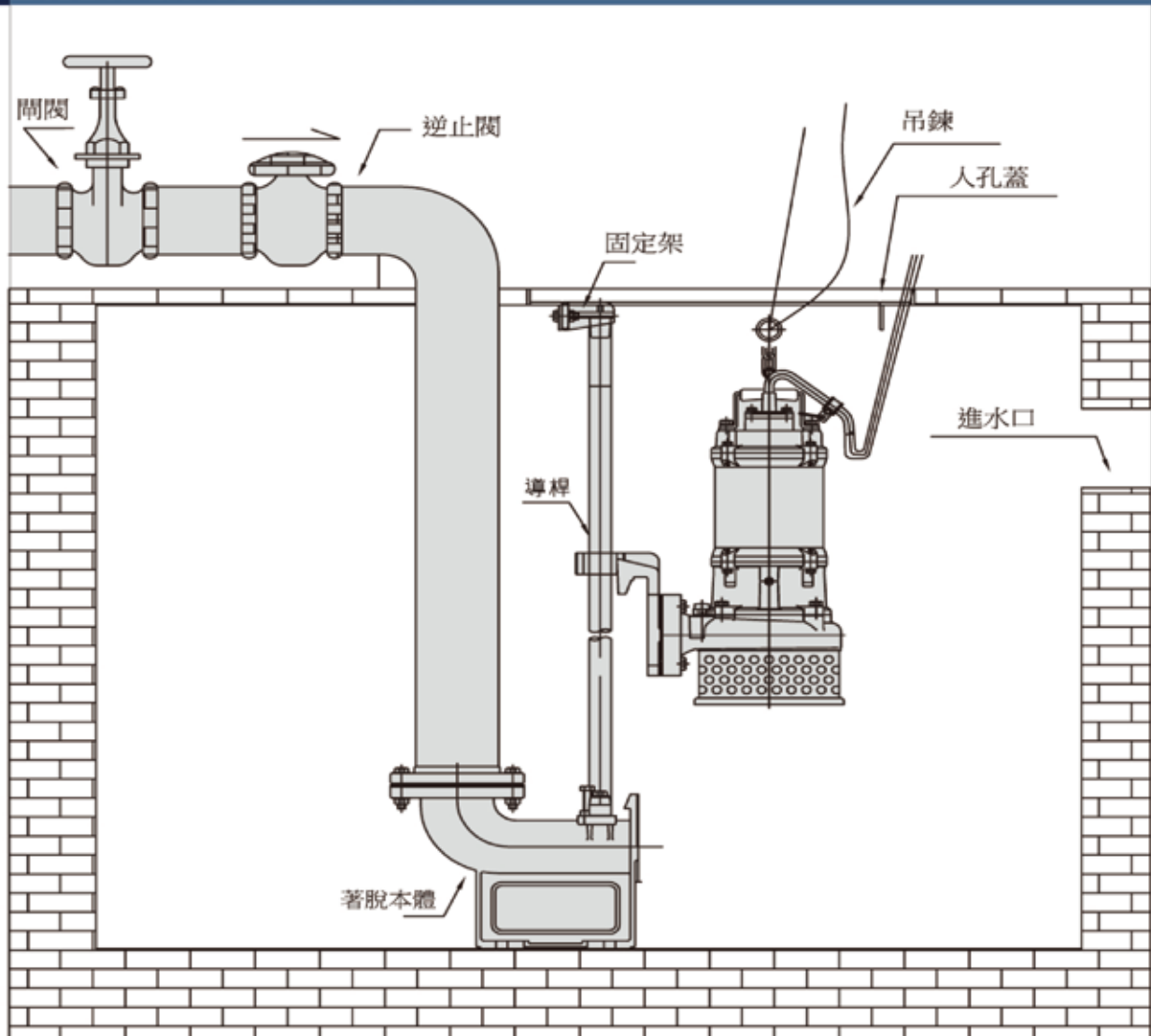
針對單相泵浦設計了自動浮球水位控制，可於浮球上下水位之高度間，自動運轉排水，裝置簡單實用、成本最低，泵浦自動運轉，不須人員操作。

- 適用：積水、工地湧水排除，集水坑排水，小規模水處理排水等。
- 形式：1/2~1HP之單位相泵浦



安裝示意圖 INSTALLATION SKETCH MAP

沉水式污物廢水泵浦附著脫裝置

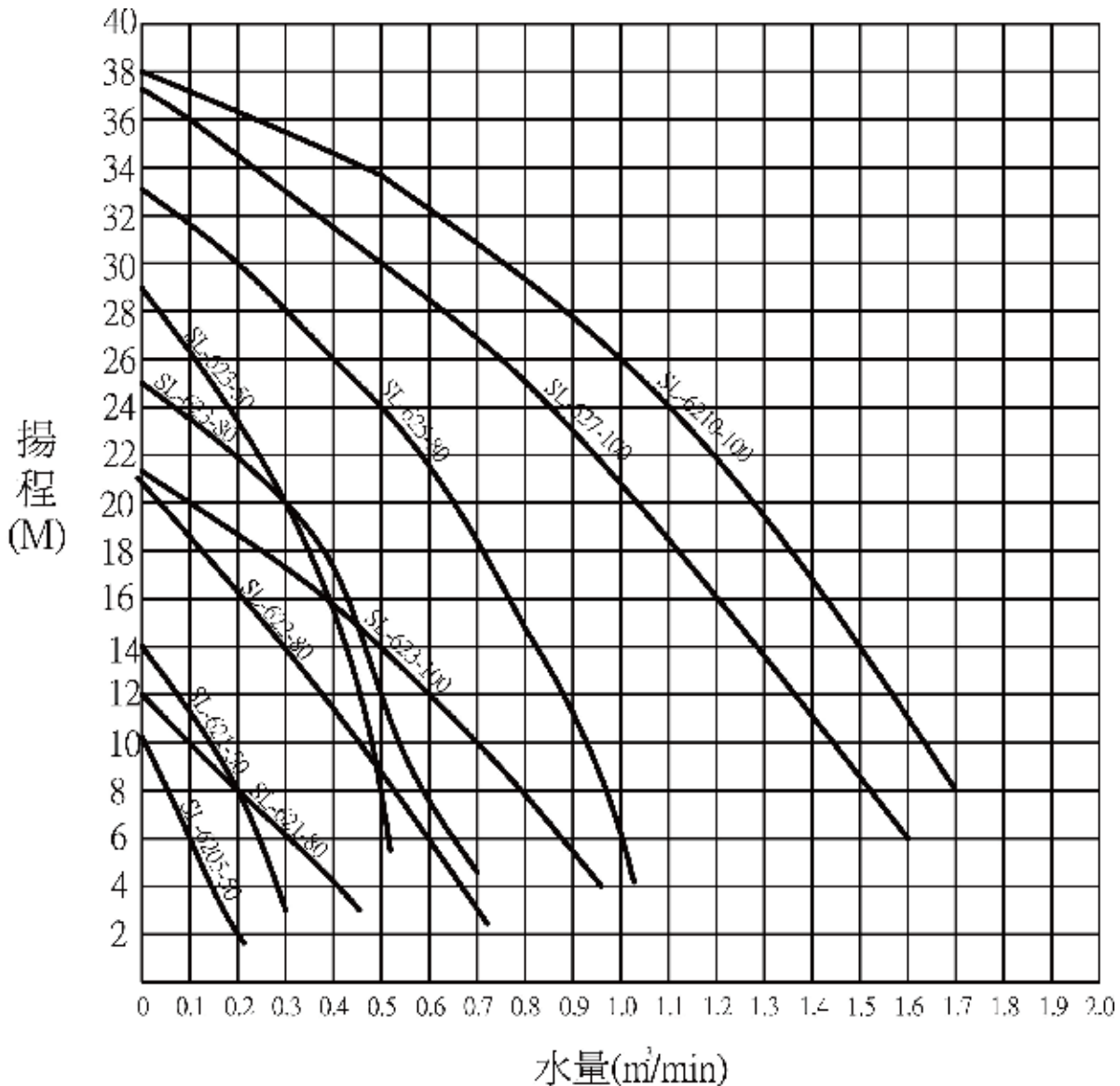


污水泵浦 60HZ 標準性能規格表

型式 Type	口徑 mm (Inch)	相數 Phase	馬力 HP(KW)	揚程 M	水量 Lpm	重量 kg	異物 通過徑 mm	外型尺寸mm		
								長 W	寬 D	高 H
SL-6205	50(2")	1(3)	0.5(0.4)	6	100	12	8	227	161	352
SL-621	50(2")	1(3)	1 (0.75)	10	160	16	10	245	174	429
	80(3")			6	300	19		278	173	457
SL-622	50(2")	1(3)	2 (1.5)	12	200	33	11	365	200	506
	80(3")			14	300	32				
SL-622K	80(3")			10	450	30		285	223	520
SL-623	50(2")	3	3 (2.2)	20	300	33	11	280	216	492
	80(3")			16	400	38		385	216	494
	100(4")			12	600	39		442	216	494
SL-625	80(3")	3	5 (3.7)	20	650	57	14	468	242	565
SL-627	100(4")	3	7.5(5.5)	22	900	95	20	597	307	723
SL-6210	100(4")	3	10 (7.7)	26	1000	102	21	597	307	723

(K) 無彎管

性能曲線



型號說明 TYPE DESCRIPTION

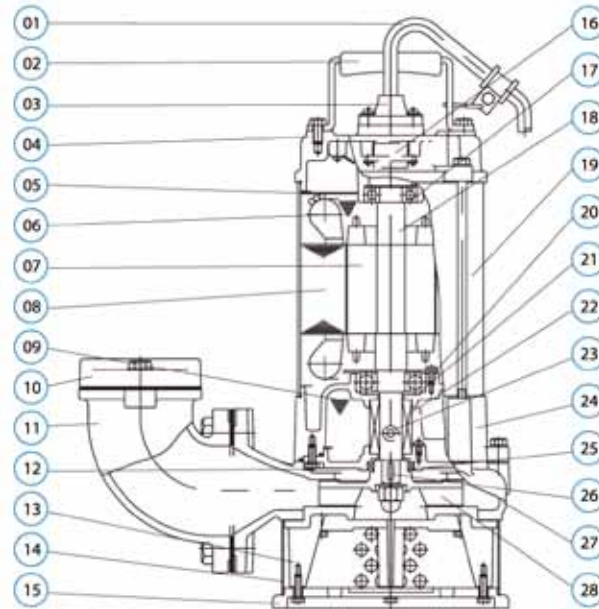
SL S B - 6 2 3 S - 8 0 TOS

- 蓄能裝置
Auto-Setter (optional)
- 出口口径
Outlet diameter (30mm)
- 單相電源 (標準3相)
Phase 3 single (standard 3 Phase)
- 馬力: 3HP
Rated power
- 級數: 2P (4P)
Pole: 2P (4P)
- 頻率: 60Hz (50Hz)
Frequency: 50Hz (60Hz)
- 浮球液位控制
Water level controller
- 材質不銹鋼
Stainless submersible sewage pump
- 型號: SL/CL 深井式污水泵
Model: SL/CL Submersible sewage pump

主要標準規格 STANDARD SPECIFICATIONS

主要規格	口径 (mm)	50, 80, 100	
	液溫	0-40°C	
	液質	污水、一般排水、工業用水	
	使用最大水深	30m	
	構造	葉輪	半開放式
		軸封	雙相式機械軸封
	材料	軸承	深溝滾珠軸承
		上蓋	FC-200/SUS304/SUS316
		泵殼	FC-200/SUS304/SUS316
		葉輪	PVC/FC-200/SUS304/SUS316
機械軸封		Sic/Sic	
電動機	型式	乾式水中型	
	極數	2P/4P	
	絕緣	B級 / F級	
	頻率	60Hz/50Hz	
	內裝保護裝置	A.C.馬達保護器	
	馬達外殼	SUS/FC-200	
	主軸	SUS410/SUS304/SUS316	
	電機線	VCT	

結構圖 CONSTRUCTION



材質表 MATERIAL

No.	ITEM	Material	QTY	Notes	No.	ITEM	Material	QTY	Notes
1	電纜線	VCT	1		15	底座	FC-200/SUS304/SUS316	1	
2	手把	SS41/SUS304/SUS316	1		16	馬達保護板	電木板	1	
3	電纜底座	PC+PBT	1		17	上軸承		1	
4	馬達上蓋	FC-200/SUS304/SUS316	1		18	軸心	SUS410/SUS304/SUS316	1	
5	馬達保護器		1		19	馬達外殼	FC-200/SUS304/SUS316	1	
6	線圈		1		20	軸承固定蓋	SS41	1	
7	轉子		1		21	下軸承		1	
8	定子		1		22	機械軸封	CA VS CE SIC VS SIC	1	
9	潤滑油	Turbine oil #32	1		23	注油螺絲孔	SUS304	1	
10	出口法蘭	FC-200/SUS304/SUS316	1		24	軸承座	FC-200/SUS304/SUS316	1	
11	出口彎管	FC-200/SUS304/SUS316	1	0.5HP/ 1HP無	25	油封 (SC型)	NBR/VITON	1	
12	軸封座	FC-200/SUS304/SUS316	1		26	平鍵	SUS304/SUS316	1	
13	罩殼蓋	SS41	1		27	泵浦外殼	FC-200/SUS304/SUS316	1	
14	過濾網	SUS304	1		28	葉輪	FC-200/SUS304/SUS316	1	