



PUMTECH
銘昇泵浦

CL TYPE 沉水式 污物廢水泵浦

用途：

1. 海水抽取
2. 土木建築工程施工
3. 大樓地下排污水，廢水，污泥等設備
4. 工廠廢水處理設備
5. 下水道排水工程
6. 農業灌溉及養魚噴水
7. 環保工程設備
8. 含腐蝕性廢液之抽取，排水用
9. 工業用水排水，其他用途之排水

特點：

1. 馬達採用E級，或F級絕緣及特殊耐濕，耐壓，耐熱處理，故障率少，安全性高。
2. 泵浦結構設計佳，雙組式機械軸封耐酸SILICON CARBIDE軸封
3. 內裝A.C.馬達保護器
4. 泵浦鑄件/不鏽鋼，馬達外殼均採不銹鋼材質。
5. 高效率，高揚程之葉輪設計，用途廣對於含固體或纖維物質之污水，均能發揮最大排水功能

銘昇電機股份有限公司
彰化縣社頭鄉中山路1段229巷1號
TEL:04-872 4933 FAX:04-872 4935
E-MAIL:pumtech@ms38.hinet.net
<http://www.ms-pumtech.com.tw>

大陸聯絡處:

昆山市青陽寶島花園131棟101室
TEL:0512-577 21989 FAX:0512-577 21969
E-MAIL:pumtech@pub.sz.jsinfo.net



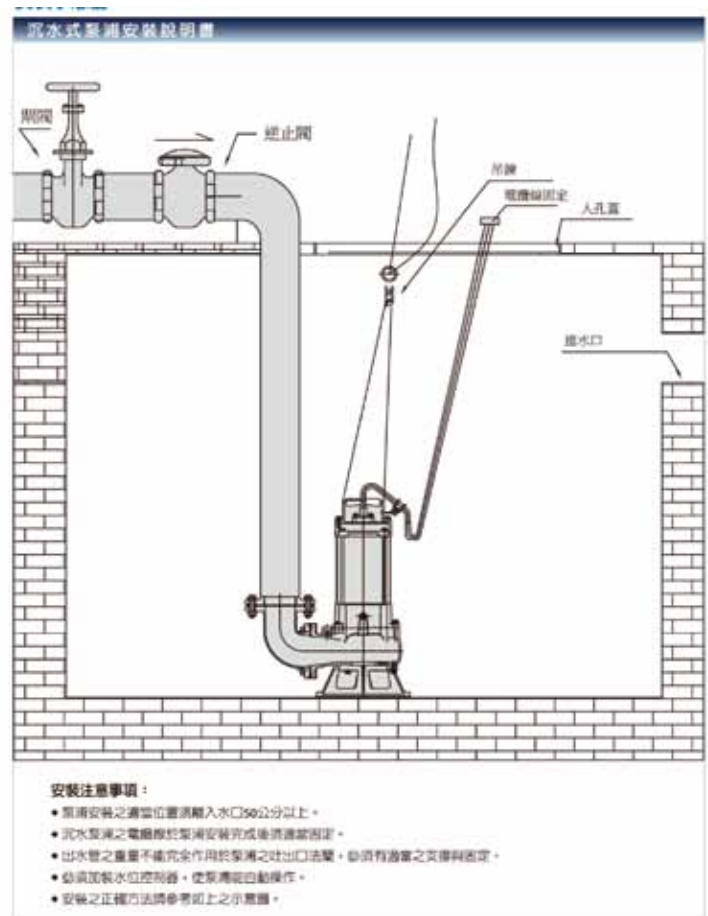
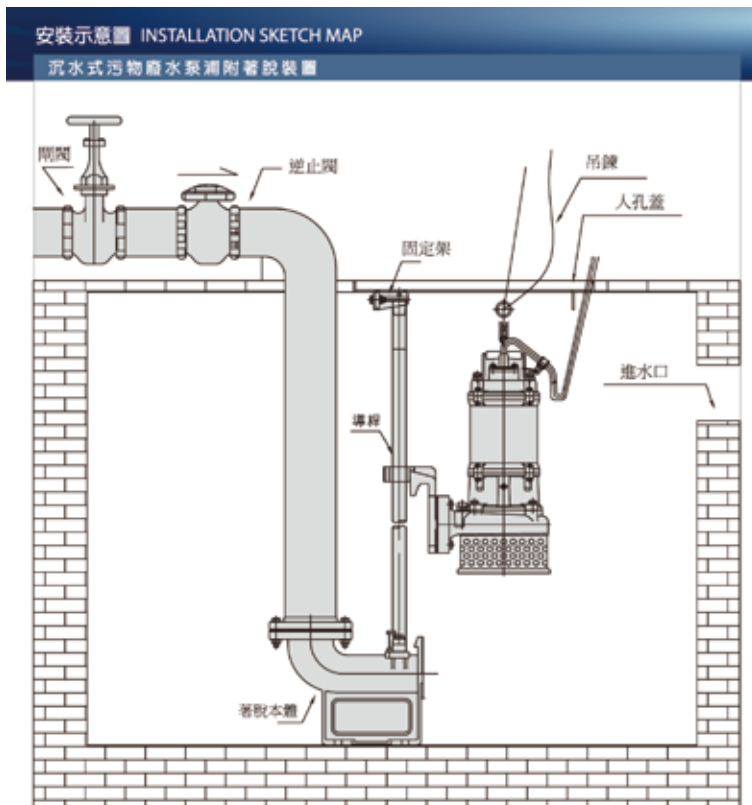
TOS著脫裝置設備示意圖



泵浦裝置自動著脫設備，可輕易藉由吊鍊順由導桿進行升降、脫離、結合，工作人類不必進入水槽拆裝，大幅提昇作業時的便利性及安全性。

●TOS著脫裝置標準附屬品

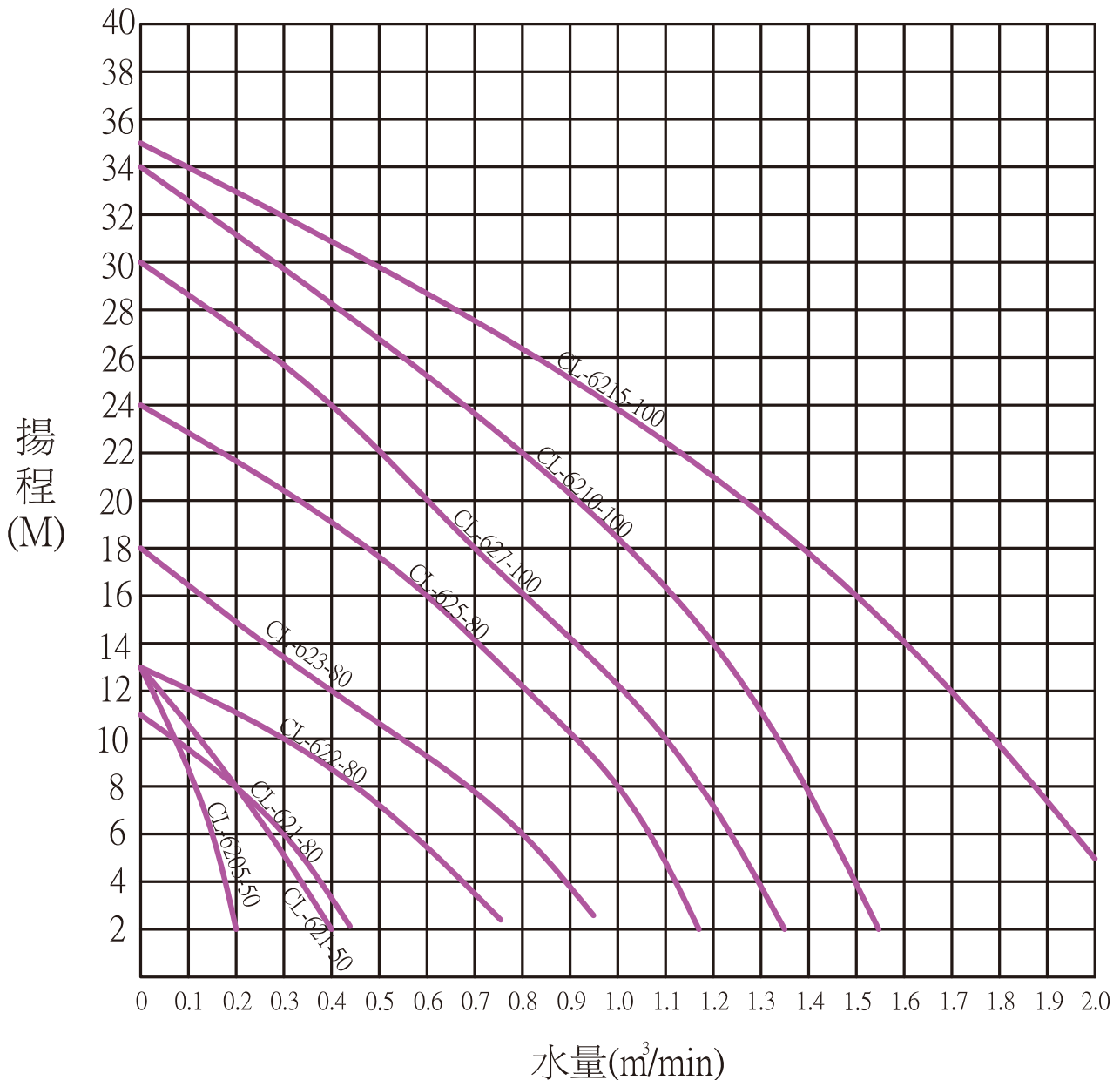
著脫本體.....1組。固定鉤.....1個。
固定蓋.....1個。不銹鋼吊鍊4m1.1包。



污物泵浦標準性能規格表-60HZ

型式 Type	口徑 mm (Inch)	相數 Phase	馬力 HP(KW)	標準 揚程 M	標準 水量 L/Min	重量 kg	異物 通過徑 mm	外型尺寸mm		
								長 W	寬 D	高 H
CL-6205	50(2")	1(3)	0.5(0.4)	6	120	16	35	237	154	425
CL-621	50(2")	1(3)	1(0.75)	8	200	17	35	237	154	427
	80(3")			6	300	19	30	278	173	457
CL-622	80(3")	1(3)	2 (1.5)	10	300	32	20	388	242	506
CL-623	80(3")	3	3 (2.2)	12	400	39	25	408	258	530
CL-625	80(3")	3	5 (3.7)	16	600	49	35	465	258	545
CL-627	100(4")	3	7.5 (5.5)	20	600	55	50	500	258	590
CL-6210	100(4")	3	10 (7.5)	22	800	60	50	500	258	610
CL-6215	100(4")	3	15 (11)	22	1100	75	50	550	285	680

性能曲線



型號說明 TYPE DESCRIPTION

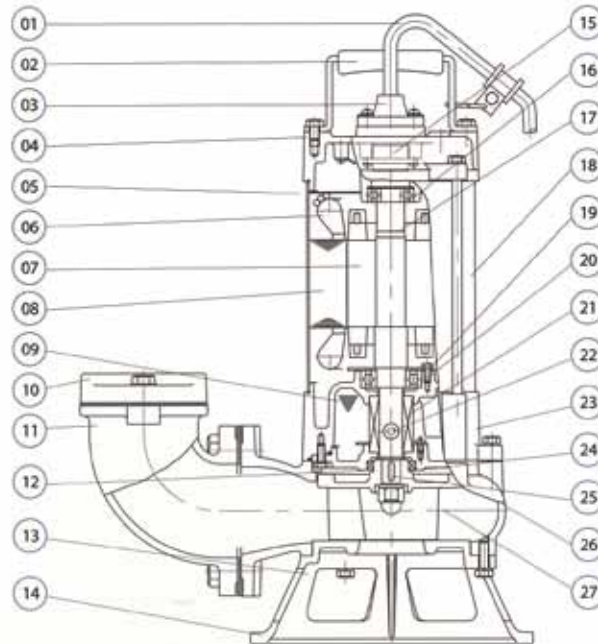
SL S B - 5 2 3 S - 8 0 TOS



主要標準規格 STANDARD SPECIFICATIONS

主要標準規格		規格	標準規格
機 構	機 構	口径 (mm)	50, 80, 100
		液溫	0-40°C
		液質	污水、一般排水、工業用水
		使用最大水深	30m
		葉輪	半開放式
		軸封	雙相式機械軸封
		軸承	深溝滾珠軸承
		上蓋	FC-200/SUS304/SUS316
		泵殼	FC-200/SUS304/SUS316
		葉輪	PVC/FC-200/SUS304/SUS316
電 動 機	電 動 機	機械軸封	Sic/Sic
		型式	籠式水中型
		極數	2P/4P
		絕緣	B級 / F級
		頻率	60Hz/50Hz
		內載保護裝置	A.C.馬達保護器
		馬達外殼	SUS/FC-200
		主軸	SUS410/SUS304/SUS316
		電纜線	VCT

結構圖 CONSTRUCTION



材質表 MATERIAL

No.	ITEM	Material	Q'TY	Notes	No.	ITEM	Material	Q'TY	Notes
1	電纜線	VCT	1		15	馬達保護板	電木板	1	
2	手把	SS41/SUS304/SUS316	1		16	上軸承		1	
3	電纜基座	PC+PBT	1		17	軸心	SUS410/SUS304/SUS316	1	
4	馬達上蓋	FC-200/SUS304/SUS316	1		18	馬達外殼	FC-200/SUS304/SUS316	1	
5	馬達保護器		1		19	軸承固定蓋	SS41	1	
6	線圈		1		20	下軸承		1	
7	轉子		1		21	機械軸封	CA VS CE SIC VS SIC	1	
8	定子		1		22	注油螺絲孔	SUS304	1	
9	潤滑油	Turbine oil #32	1		23	軸承座	FC-200/SUS304/SUS316	1	
10	出口法蘭	FC-200/SUS304/SUS316	1		24	油封 (SC型)	NBR/VITON	1	
11	出口彎管	FC-200/SUS304/SUS316	1	0.5HP/ 1HP無	25	平鍵	SUS304/SUS316	1	
12	軸封座	FC-200/SUS304/SUS316	1		26	泵浦外殼	FC-200/SUS304/SUS316	1	
13	罩殼蓋	FC-200/SUS304/SUS316	1		27	葉輪	FC-200/SUS304/SUS316	1	
14	底座	FC-200/SUS304/SUS316	1						