

MVS型 聯軸式離心泵浦

特性：

1. 採用背拉式設計，維修簡便。
2. 泵浦出口位於中心線上，方便配管工作。
3. 泵浦預設有排氣孔，使內部不會積留空氣，正常運作。
4. 葉輪皆經動力平衡及水利平衡校正，運轉時震幅小，磨耗少。
5. 軸封設計依輸送液體，作適當選擇如填料式、一般水用機械軸封或化工用雙重機械軸封，確保流體不滲露。
6. 軸承選用，完全承受軸向推力，設計壽命至少在20,000小時以上。
7. 單吸渦卷泵浦，揚程、流量涵蓋範圍廣

用途：

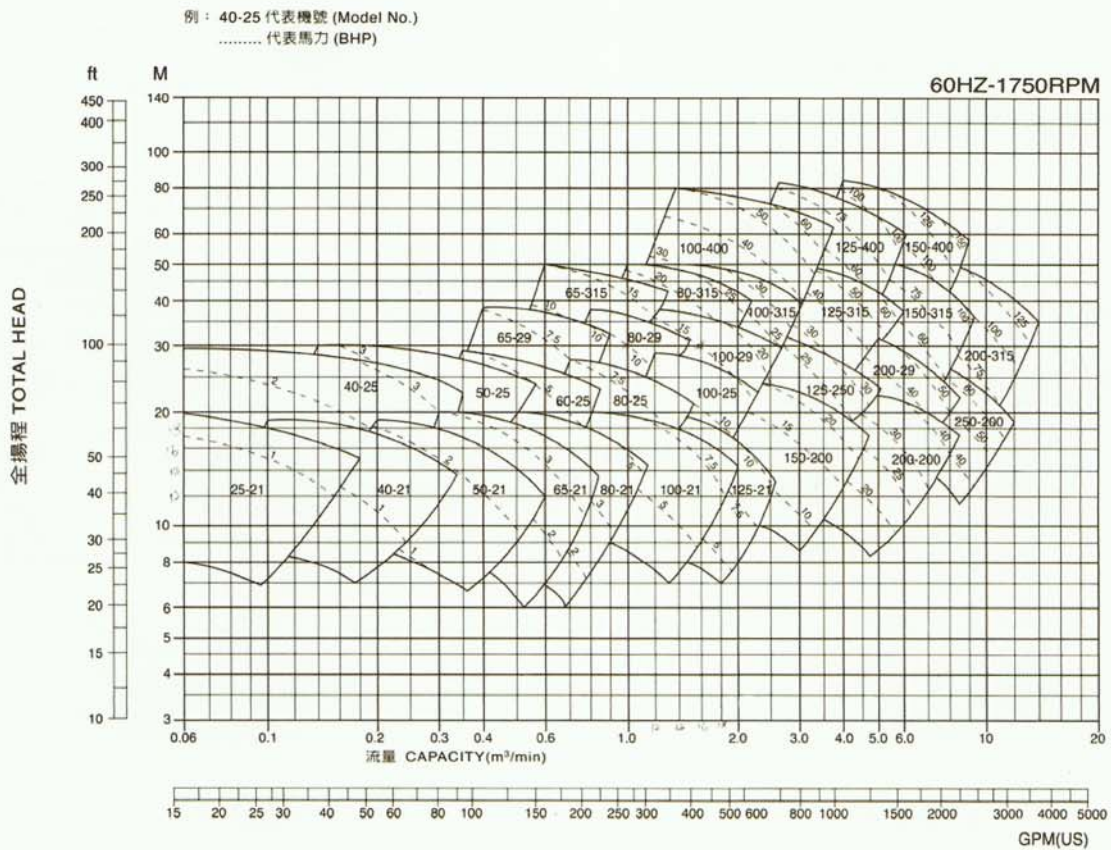
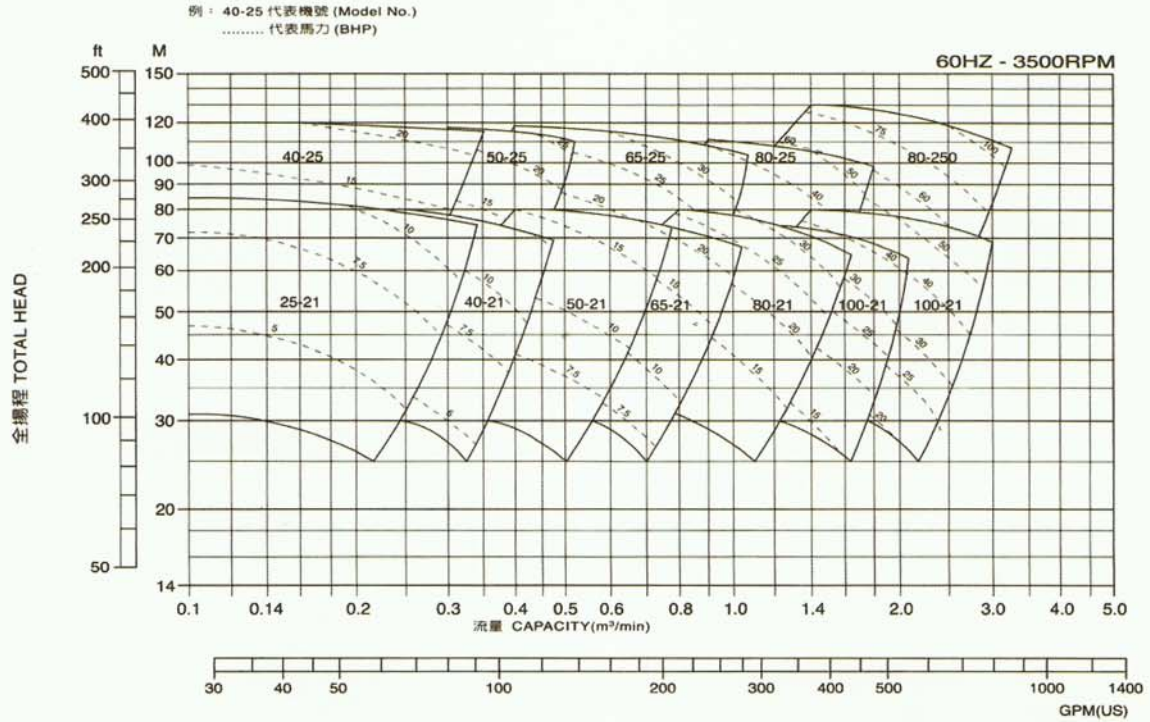
高樓給水、冷凍空調，消防給水、
污水處理設備、鍋爐給水、環保工程設備、
一般工業用水處理、化學工業用水、
土木施工用水、農業灌溉用水。

銘昇電機股份有限公司
彰化縣社頭鄉中山路一段229巷1號
TEL：04-8724933(代表號)
FAX：04-8724935
www.ms-pumtech.com.tw
E-MAIL:pumtech@ms38.hinet.net

大陸聯絡處：
昆山市開發區青陽寶島花園131棟101室
TEL:86-512-577-21989
FAX:86-512-577-21969

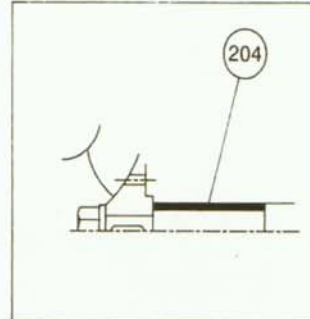
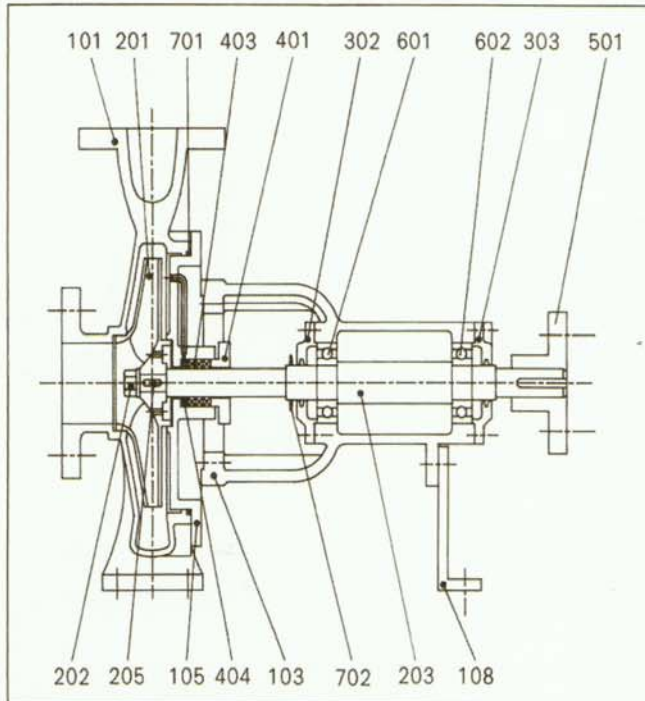


性能曲線圖

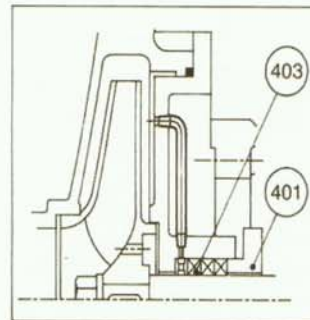




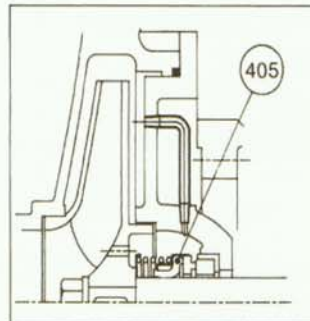
構造圖



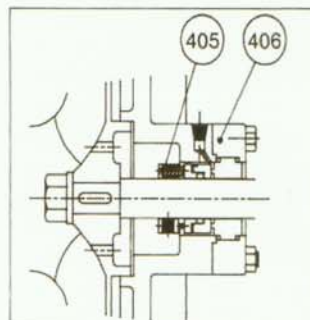
配軸套型
With shaft sleeves.



一般填料型
Gland packing of shaft seal.



清水用機械軸封
Mechanical seals for general purpose.

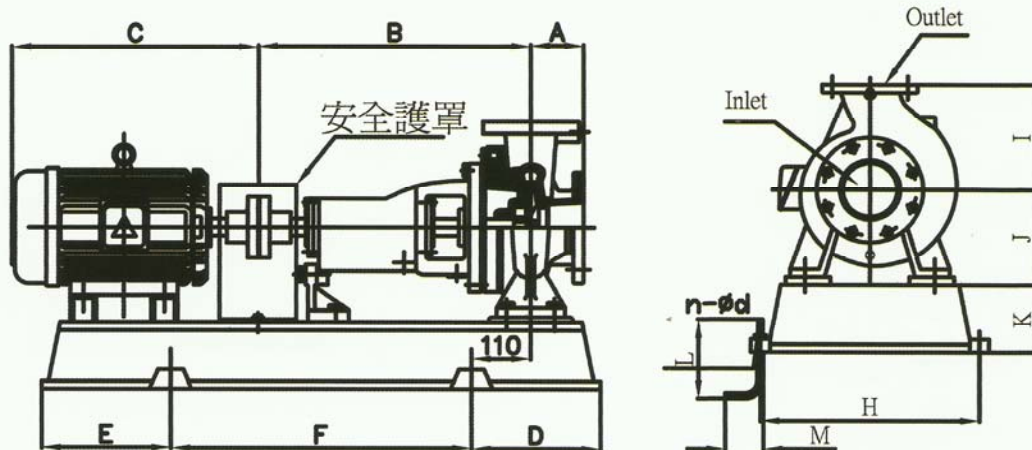


化工用機械軸封
Mechanical seals for process. chemicals.

件號 No.	零件名稱 component.	材 質 Material			
		A	B	C	D
101	泵殼 Volute	FC20	FC20	SCS13	SCS14
103	軸承箱 Bearing housing	FC20	FC20	FC20	FC20
105	側蓋 Seal Plate	FC20	FC20	SCS13	SCS14
108	支腳 Beating housing support	FC20	FC20	FC20	FC20
201	葉輪 impeller	BC6	BC6	SCS13	SCS14
202	固定螺母 Lock nut	BC6	BC6	SUS304	SUS316
203	泵軸 Shaft	S45C	SUS410	SUS304	SUS316
204	軸套筒 Sleeve				
205	葉輪鍵 Impeller Key	S25C	SUS304	SUS304	SUS316
302	軸承蓋 Bearing Cover-Front	FC20	FC20	FC20	FC20
303	軸承蓋 Bearing Cover-Rear	FC20	FC20	FC20	FC20
401	填料蓋 Gland	FC20	FC20	SCS13	SCS14
403	填料 Racking	V # 133	V # 133	V # 7133	V # 7133
404	冷卻環 Lantern	FC20	FC20	SCS13	SCS14
405	機械軸封 Seal Cover				
406	軸封壓蓋 Seal Cover				
501	聯軸器 Coupling	FC20	FC20	FC20	FC20
601	球軸承 Ball Bearing				
602	球軸承 Ball Bearing				
701	墊片 / O 型環 Packing/O-Ring	RUBBER	RUBBER	V # 1500	V # 1500
702	擋水環 Water Slinger	RUBBER	RUBBER	RUBBER	RUBBER



外型尺寸圖



泵 浦 Pump													
型式 Model	口徑 Nozzle		尺寸 Size				底座 Base	軸架 Bracket					
	入口 in	出口 Dis.	A	B	J	I							
25-21	40	25	80	395	150	180	SM	B-72	25HP 以內 (Max)	B-72			
40-21	50	40	80	395	150	180	SM						
40-25	50	40	80	395	180	210	SL						
50-21	65	50	100	395	180	200	SL						
50-25	65	50	90	395	180	220	SL						
65-21	80	65	100	395	180	225	SL						
65-25	80	65	100	405	180	240	SL	25HP 以上 (Min)	B-80				
80-21	100	80	120	405	180	225	SL						
65-29	80	65	100	450	200	260	MM	B-80					
80-25	100	80	120	450	200	260	MM						
80-29	100	80	120	450	200	280	MM						
100-21	125	100	125	450	200	260	MM						
125-21	125	125	125	450	200	280	MM						
80-250	100	80	125	450	250	280	ML						
100-25	125	100	125	450	250	280	ML						
100-29	125	100	140	450	250	300	ML						
150-21	150	150	160	455	250	325	ML						
65-315	80	65	125	465	225	280	LS				B-90		
80-315	100	80	125	490	250	315	LS						
100-250	125	100	130	490	250	280	LS						
100-315	125	100	140	490	250	315	LS						
125-250	150	125	140	490	250	355	LS						
125-29	150	125	140	480	250	350	LS						
150-200	150	150	160	490	250	315	LS						
200-200	200	200	200	490	280	400	BL						
100-400	125	100	140	530	280	355	LM	B-110					
125-315	150	125	140	530	280	355	LM						
150-250	200	150	160	530	280	400	LM						
150-315	200	150	160	530	280	400	LM						
200-29	200	200	180	530	280	410	LM						
125-400	150	125	140	530	315	400	LM						
250-29	250	250	220	545	330	450							
250-200	250	250	240	555	315	450							
200-315	250	200	230	670	355	450					B-130		
150-400	200	150	160	635	315	450							

單位 Unit:mm

底座 Base	馬達 HP/4P	泵浦 & 底座相關尺寸								
		C	D	E	F	H	K	φ d	L	M
SM	1	272	75	175	458	340	70	15	180	45
	2	322	75	175	458	340	80	15	180	45
	3	363	75	175	458	340	80	15	180	45
	5	382	95	175	445	320	90	15	180	45
	7 1/2/10	446/484	85	165	538	363	120	15	180	45
SL	2	322	85	175	455	340	90	15	180	45
	3	363	85	175	455	340	90	15	180	45
	5	382	95	175	445	320	90	15	180	45
	7 1/2/10	446/484	85	165	538	363	90	15	180	45
	15/20	604/648	85	210	645	400	105	19	210	60
MM	25/30	667	90	200	730	455	110	19	210	60
	40	705	90	200	730	455	110	19	210	60
	5	382	70	200	520	425	85	15	180	45
	7 1/2/10	446/484	110	225	515	428	105	15	180	45
	15/20	604/648	110	230	650	425	105	19	210	60
ML	25/30	667	90	200	730	455	110	19	210	60
	40	705	90	200	730	455	110	19	210	60
	7 1/2/10	446/484	110	225	515	428	105	15	180	45
	15/20	604/648	95	200	688	416	105	19	210	60
	25/30	667	70	190	748	500	100	19	210	60
LS	15/20	604/648	60	190	748	500	100	19	210	60
	25/30	667	80	190	748	500	100	19	210	60
	40	705	100	190	748	500	100	19	210	60
BL	20	648	70	190	850	590	110	19	210	60
	25/30	667	70	190	850	590	110	19	210	60
	40	705	70	190	850	590	110	19	210	60
	50/60	798	70	235	850	595	115	23	210	60
LM	25/30	667	70	190	850	590	110	19	210	60
	40	705	100	235	850	595	115	19	210	60
	50/60	798	100	235	850	595	115	23	210	60

標準配管示意圖

