

SPDV / SPV系列 雙管/單管式豎軸泵浦

用途：

1. 適用於污水，清水或黏性流體之輸送。
2. 廢油水，氣鍋房，深坑等一般排放。
3. 化學工業，液體燃料輸送或腐蝕性流體...等溶液輸送。
4. 油，醬油等釀造食品之工業輸送。
5. 深井抽水灌溉。
6. 工廠給水，或防洪及放養池用。

特點：

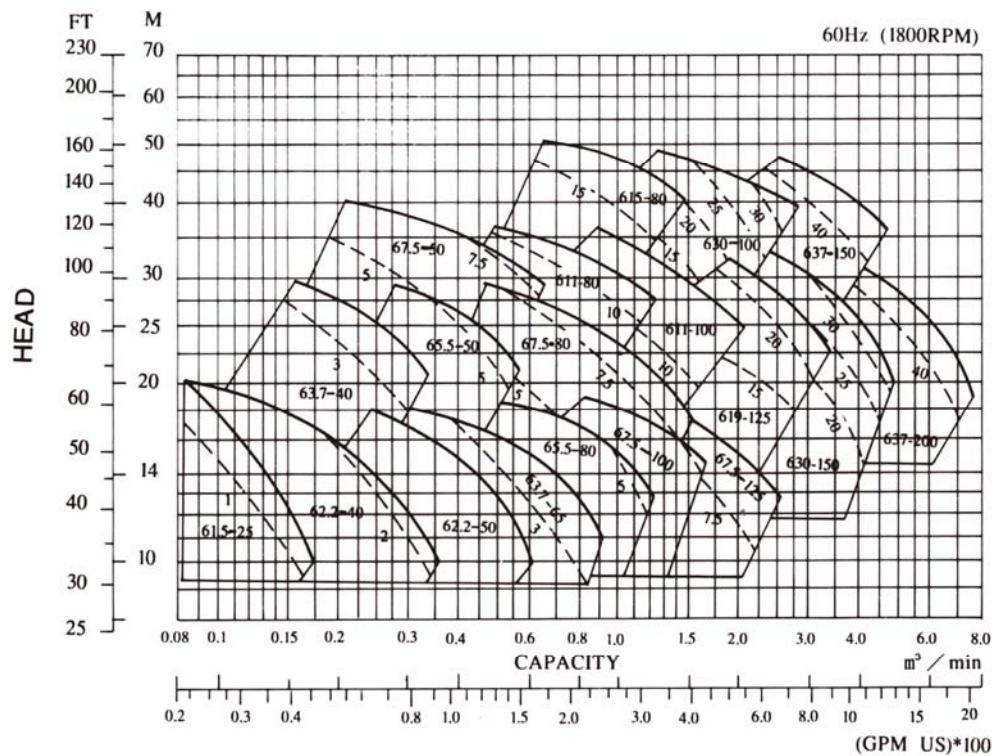
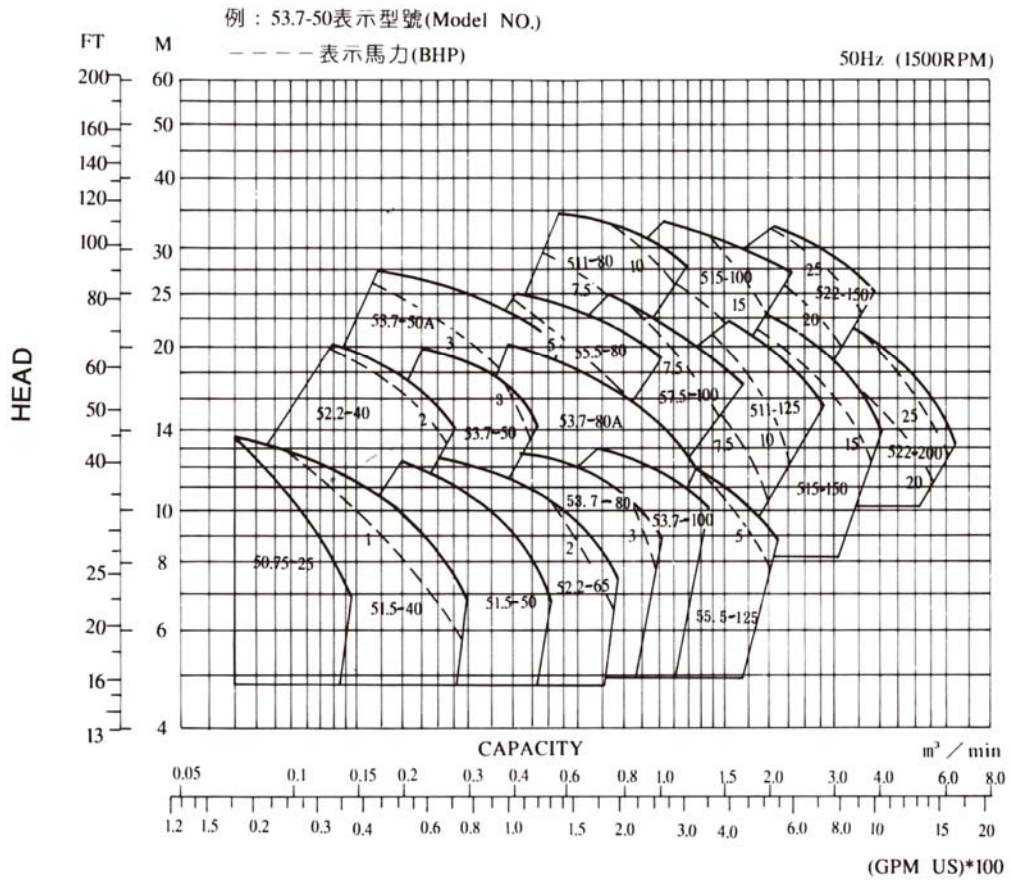
1. 機組直立式面積小，不佔空間。
2. 構造簡單，保養容易。
3. 泵浦及葉輪深入水中，無需呼水裝置。
4. 開放式葉輪，可適用於各種流體輸送。
5. 管長之長度可依客戶之需要，皆可訂製。
6. 構造簡單，壽命長，免裝底閥保養維護容易。



銘昇電機股份有限公司
彰化縣社頭鄉中山路一段229巷1號
TEL:04-8724933(代表號)
FAX:04-8724935

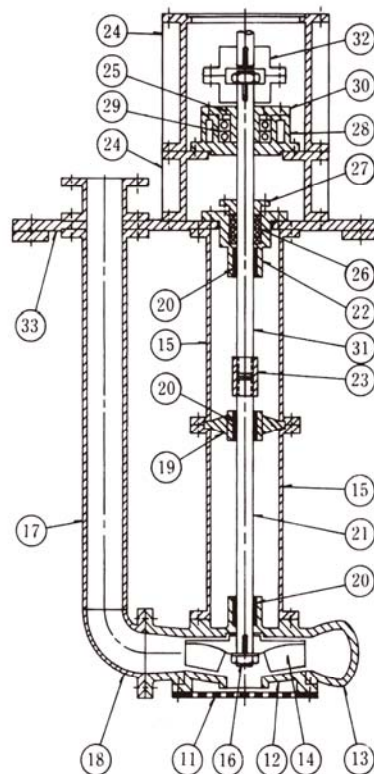
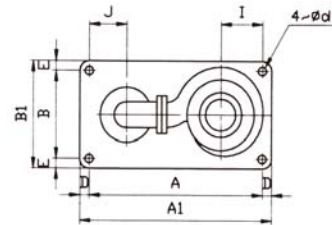
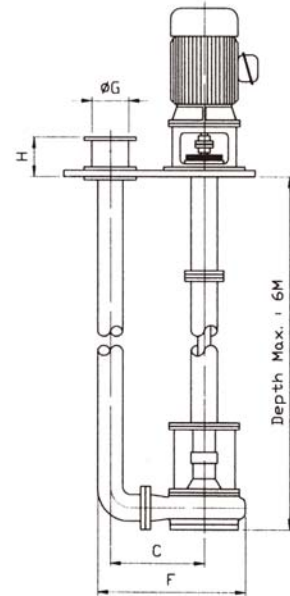
大陸聯絡處：
昆山市開發區青陽寶島花園131棟101室
TEL:86-512-577 21989(代表號)
FAX:86-512-577 21969

性能曲線 (Performance Curve)



外型尺寸圖 (Dimensions)

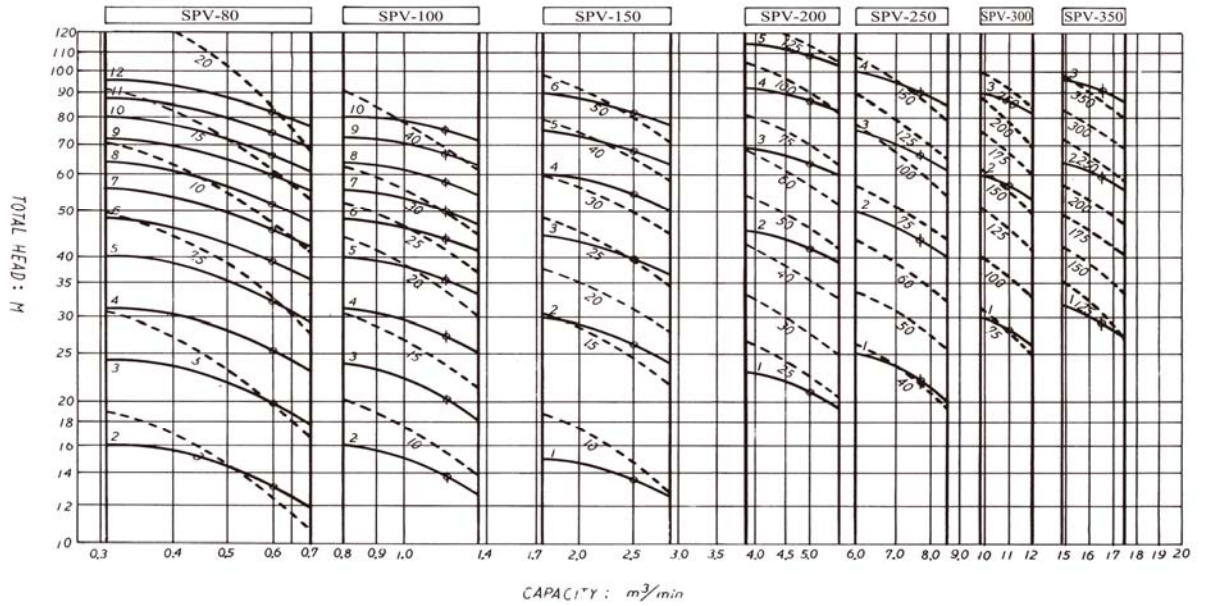
代號 Dim Model	A	A1	B	B1	C	D(E)	F	G	H	I	J	n	d	軸架 Bracket
61.5-25	470	530	400	460	210	30	400	25	100	190	70	4	15	72
50.75-25														
51.5-40	515	575	400	460	240	30	440	40	100	195	80	4	15	72
62.2-40														
52.2-40	570	630	480	540	270	30	490	40	100	220	80	4	15	72
63.7-40														
51.5-50	540	600	400	460	270	30	470	50	100	190	80	4	15	72
62.2-50														
53.7-50	590	650	480	540	290	30	520	50	100	220	80	4	15	72
65.5-50														
53.7-50A	660	720	480	540	328	30	555	50	100	260	72	4	15	80
67.5-50														
52.2-65	570	630	400	460	290	30	500	65	100	190	90	4	15	72
63.7-65														
53.7-80	615	675	410	470	325	30	540	75	100	190	100	4	15	72
65.5-80														
53.7-80A	665	725	500	560	345	30	590	75	100	220	100	4	15	80
67.5-80														
55.5-80	665	745	500	560	365	30	640	75	100	220	100	4	15	80
611-80														
511-80	820	880	670	730	420	30	740	75	100	300	100	4	15	90
615-80														
53.7-100	750	810	500	560	405	30	620	100	100	220	120	4	15	80
67.5-100														
57.5-100	795	855	540	600	430	30	710	100	100	245	120	4	15	90
611-100														
515-100	850	930	670	750	450	40	750	100	100	290	110	4	19	110
630-100														
55.5-125	795	885	500	560	475	30	655	125	120	220	130	4	15	80
67.5-125														
511-125	870	950	620	700	515	40	795	125	120	235	120	4	19	110
619-125														
515-150	960	1040	620	700	560	40	870	150	120	250	150	4	19	110
630-150														
522-150	1000	1080	870	950	580	40	910	150	120	290	130	4	23	130
637-150														
522-200	1220	1300	720	800	625	40	985	200	120	360	235	4	19	130
637-200														



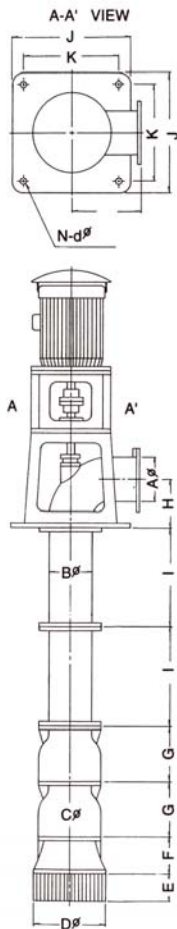
編號	零件名稱	材 質	編號	零件名稱	材 質
11	濾網	SUS 304/SUS 316	23	軸連結器	SUS 304/SUS 316
12	吸入蓋	FC 20/SUS 304/SUS 316	24	馬達座	FC 20/SS 41
13	泵殼	FC 20/SUS 304/SUS 316	25	軸承襯套	FC 20
14	葉輪	FC 20/SUS 304/SUS 316	26	填料	VALQUA#133TEFLON
15	柱管	S.G.P/SUS 304/SUS 316	27	填料函蓋	FC 20/SUS 304/SUS 316
16	固定螺絲	SUS 304/SUS 316	28	軸承座	FC 20
17	出水管	S.G.P/SUS 304/SUS 316	29	球軸承	F.A.G.8.N.S.K.
18	出水彎管	S.G.P/SUS 304/SUS 316	30	軸承蓋	FC20
19	中心架	SUS 304/SUS 316	31	頂軸	SUS 410/SUS 304/SUS 316
20	中間軸承	CARBON	32	聯軸器	METALLIC
21	泵軸	SUS 410/SUS 304/SUS 316	33	基座瓶	SS41
22	填料函	FC 20/SUS 304/SUS 316			

單管是豎軸泵浦SPV

性能曲線60HZ



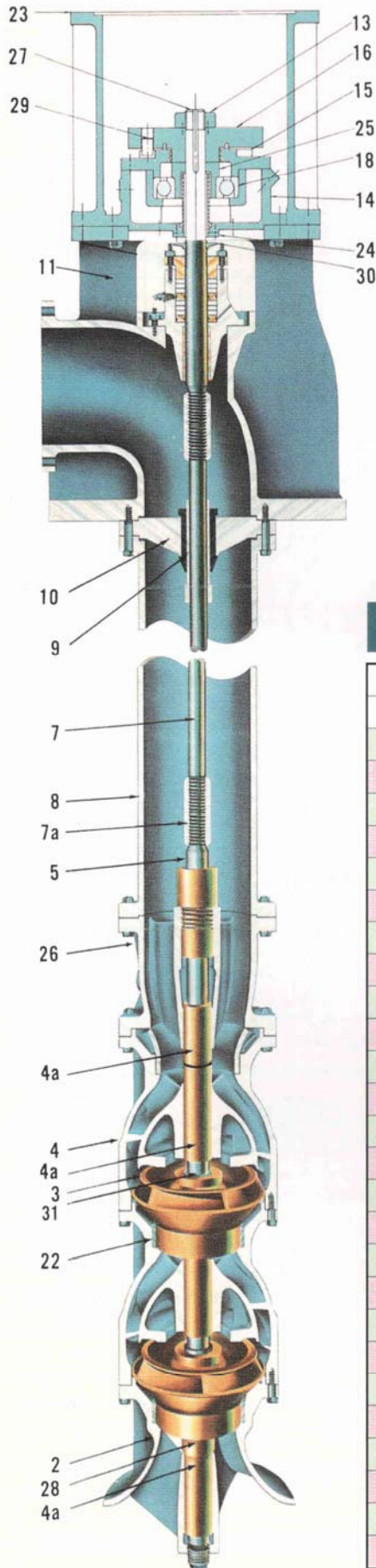
外型尺寸圖DIMENSIONS



Unit:mm													
MODEL	A	B	C	D	E	F	G	H	I	J	K	L	N-d
SPV-80	80	80	220	230	100	152	202	145	1500	345	300	220	4-22
SPV-100	100	100	220	230	100	152	202	145	1500	345	300	220	4-22
SPV-150	150	150	305	310	150	180	275	175	1500	530	430	310	4-25
SPV-200	200	200	380	380	150	270	355	230	1500	570	490	348	4-25
SPV-250	250	250	400	400	150	263	355	300	1500	700	620	415	4-28
SPV-300	300	300	440	550	200	290	405	310	1500	665	570	485	4-28
SPV-350	350	350	530	650	200	345	415	350	1500	775	650	500	4-28

FEANGE DIMENSION					JIS 10kg/cm ²	
	U	V	W	T	N-d	
	80	150	185	18	8-19	
	100	175	210	18	8-19	
	150	240	280	22	8-23	
	200	290	330	22	12-23	
	250	355	400	24	12-25	
	300	400	445	24	16-25	
	350	445	490	26	16-25	

- NOTE :
- 1.抽水機段數依使用壓力(揚程)而訂定。
 - 2.出水法蘭有JIS、ANSI規格，RF或FF TYPE。
 - 3.上述所列係標準規格，隨客戶需求隨機調整。
 - 4.本表尺寸若有變更恕不另行通知。



Enclosed Impeller



Semi-Open Impeller

構造圖 : Sectional Drawing

名 稱 NAME	材 質		
	標 準 STANDARD	不 銹 鋼 STAINLESS	不 銹 鋼 STAINLESS
2 SUCTION BELL 吸入口	FC20	SCS13	SCS14
3 IMPELLER 葉輪	BC6	SCS13	SCS14
4 INTERMEDIATE BOWL 導水殼	FC20	SCS13	SCS14
4a BEARING 軸承	BC6	CARBON	CARBON
5 IMPELLER SHAFT 下軸	S45C	SUS304	SUS316
7 INTERMEDIATE SHAFT 中間軸	S45C	SUS304	SUS316
7a INTERMEDIATE COUPLING 軸接頭	S45C	SUS304	SUS316
8 OUTER COLUMN 柱管	SGP	SUS304	SUS316
9 INTERMEDIATE BEARINGS 水中軸承	RUBBER	CARBON	CARBON
10 BEARING SPIDERS 準心座	FC20	SCS13	SCS14
11 DISCHARGE ELBOW 出口座	FC20	SCS13	SCS14
13 UPPER SHAFT 上軸	S45C	SCS13	SCS14
14 BEARING HOUSING 軸承座	FC20	FC20	FC20
15 RATCHET PLATE 逆轉座	FC20	FC20	FC20
16 COPLING-PUMP HALF 原聯軸器	FC20	FC20	FC20
18 BALL BEARING 泵軸承	STELL	STELL	STELL
22 WEAR WEARING 磨阻環	BC6	SCS13	SCS14
23 MOTOR SUPPORT 馬達座	FC20	FC20	FC20
24 NECK PIPE 套管	SS41	SS41	SS41
25 BEARING BUSHING 軸承固定套	S45C	S45C	S45C
26 TOP CASE 異徑管	FC20	SUS13	SCS14
27 ADJUSTABLE NUT 調整螺帽	S45C	S45C	S45C
28 SHAFT SLEEVE 軸套	BC6	SUS304	SUS316
29 RATCHET BAR 逆轉鍵	S45C	S45C	S45C
30 DEFLECTOR 擋水環	RUBBER	RUBBER	RUBBER
31 IMPELLER BUSHING 葉輪固定套	S45C	SUS304	SUS316