



**PUMTECH**  
**銘昇泵浦**

## **KZN/KGN TYPE 沉水式強力攪拌 抽砂污泥泵浦**

### **用途：**

- 1、土木建設工事排水
- 2、砂石砂礫採集，土砂掘削混合後抽送
- 3、鋼鐵場的沉澱物移除，沉澱池積砂處理
- 4、各種工廠設備之排水
- 5、其他含固體雜物之排水

### **特點：**

- 1、葉輪及攪拌葉輪採用高鉻鉬合金鋼 HCR，耐磨耗。
- 2、馬達內裝過載保護器，線圈不易燒毀。
- 3、機械軸封設計採用SIC矽碳鋼 / 鎢鋼材質以及背壓機械裝置，經久耐用。
- 4、馬達符合IEC IP68，F級絕緣的設計標準
- 5、泵浦本體採用耐磨高密度鑄鐵製成，半包水冷卻式設計散熱快，冷卻效果佳。



**4P**

**2P**

銘昇電機股份有限公司  
彰化縣社頭鄉中山路1段229巷1號  
TEL:04-872 4933 FAX:04-872 4935  
E-MAIL:pumtech@ms38.hinet.net  
<http://www.ms-pumtech.com.tw>

大陸聯絡處:

昆山市青陽寶島花園131棟101室  
TEL:0512-577 21989 FAX:0512-577 21969  
E-MAIL:pumtech@pub.sz.jsinfo.net

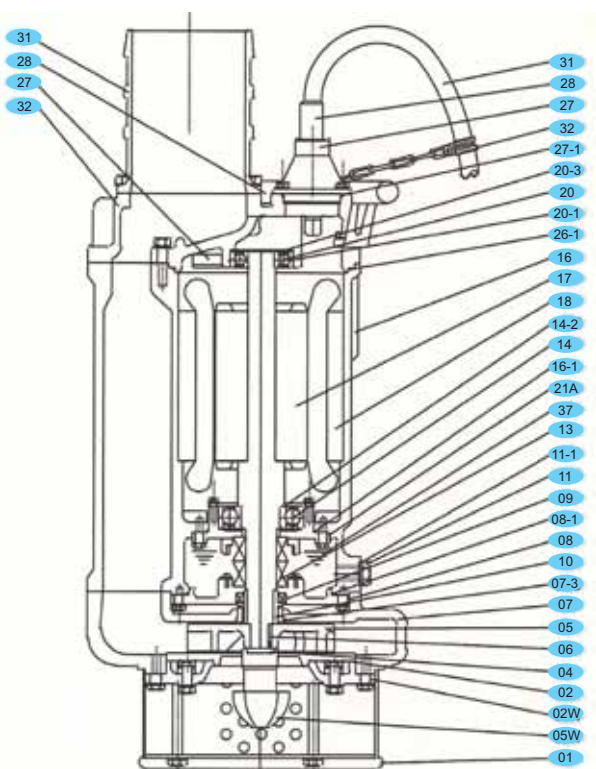
## 2P-60HZ 標準性能規格表

型式 Type	口徑 mm (Inch)	相數 Phase	馬力 HP(KW)	揚程 M	水量 Lpm	重量 kg	通過粒徑 mm
KGN80-622	80(3")	3	2 (1.5)	9	400	38	10
KGN80-623	80(3")	3	3 (2.2)	13	400	40	10
KGN80-625	80(3")	3	5 (3.7)	16	600	46	10
KGN80-627	100(4")	3	7.5 (5.5)	20	800	64	11
KGN100-627	100(4")	3	7.5 (5.5)	18	1000	72	11
KGN100-6210	100(4")	3	10 (7.5)	24	1000	74	11
KGN150-6210	150(6")	3	10 (7.5)	16	1500	76	11

## 4P-60HZ 標準性能規格表

型式 Type	口徑 mm (Inch)	相數 Phase	馬力 HP(KW)	揚程 M	水量 Lpm	重量 kg	通過粒徑 mm
KZN80-645	80(3")	3	5 (3.7)	10	950	115	20
KZN80-647	80(3")	3	7.5 (5.5)	18	800	125	25
KZN80-6410	80(3")	3	10 (7.5)	18	1000	150	25
KZN100-647	100(4")	3	7.5 (5.5)	12	1000	125	25
KZN100-6410	100(4")	3	10 (7.5)	15	1000	150	25
KZN100-6415	100(4")	3	15 (11)	20	1500	185	35
KZN150-6415	150(6")	3	15 (11)	15	2000	210	35
KZN150-6420	150(6")	3	20 (15)	18	2500	250	35
KZN200-6430	200(8")	3	30 (22)	20	4000	380	35

## 結構圖



### 零件表：

零件代號	名稱	材質	零件代號	名稱	材質
01	過濾網	ST	16-1	防水圈	NBR
02	入口蓋	HICR	17	轉子	SUS 410
02W	入口蓋座	FC 200	18	定子	
04	葉司	SUS 304	20	培林(上)	
05	葉羽	HICR	20-1	防水圈	NBR
05W	攪拌器	FCD 400	20-3	波浪墊圈	
06	鍵	SUS 304	21A	內蓋(下)	FC 200
07	泵身	FCD 400	23	電動機保護裝置	
07-3	泵身套管	SKD 11	26	上蓋	FCD 400
08	油輪蓋	FC 200	26-1	防水圈	NBR
08-1	防水圈	NBR	27	電纜線束蓋	FC 200
09	護油環	NBR	27-1	防水圈	NBR
10	塞管	SKD 11	28	橡膠套管	NBR
11	塞頭	SUS 304	31	電纜線	PVC
11-1	防水圈	NBR	32	電纜線固定夾	
13	軸封	SIC/CAR	34	手把	FC 200
14	培林(下)		37	油	R-32
14-2	培林(下)固定片	SUS 304	38	出口	FC 200
16	馬達外殼	FC 200			