



# 銘昇泵浦

## DS TYPE

### 乾式真空泵浦

#### 用途:

各種自動化機械、電子業、包裝業  
印刷機械、電路板、紙類加工機、  
點鈔機等。

#### 特性:

1. 特質碳精葉片，無給油漬行滑動  
損耗低，可耐時間運轉。
2. 泵浦與馬達可直接聯結組立  
體積輕巧，安裝容易。
3. 快速迴轉，使應用中機械操作  
更加順暢。不論是抽風排風  
無油式真空泵浦不會有油污的顧慮
4. 無油式泵浦，在維修方面，非常  
簡便、省時，減少維護費用。

銘昇電機股份有限公司

彰化縣社頭鄉中山路1段229巷1號

TEL:04-872 4933 FAX:04-872 4935

E-MAIL:pumtech@ms38.hinet.net

<http://www.ms-pumtech.com.tw>

大陸聯絡處:

昆山市開發區青陽寶島花園131棟101室

TEL:0512-577 21989

FAX:0512-577 21969

E-MAIL:pumtech@pub.sz.jsinfo.net

<http://www.pumtech.com>

銘昇電機

# 直結乾式真空泵浦

## STANDARD DRY VACUUM PUMP



**DS-1**

泵浦組立流量達到:

7.2m<sup>3</sup>/h(60hz)

- 輕巧, 馬達直結驅動
- 適用於低流量
- 維修簡易
- 運轉安靜

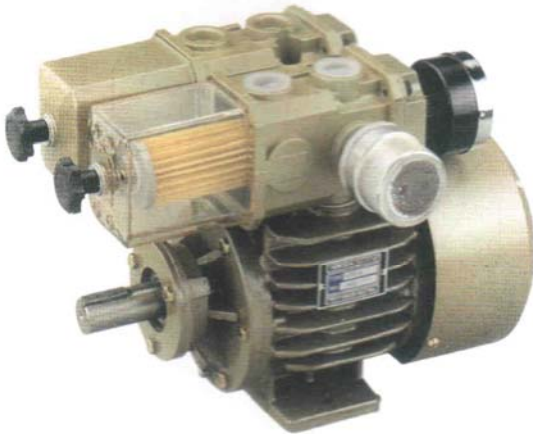
Manufactured Flow of Pump is:

7.2m<sup>3</sup>/h(60hz)

- Light, motor is direct to drive
- Applicable to low flow
- Easy to repair and maintain
- Silent running

### 規格SPECIFICATIONS:

型式 Model	轉速 Rotation	排出流量 Designed Exhaust Velocity	到達真空度 Obtainable Vacuum	使用真空度 Frequently Use Vacuum	壓力 Usual Exhaust Pressure	直徑 Diameter of Exhaust Pipe	馬力 Power	尺寸 Size (L × W × H)mm 約	重量 Weight (kg) 約
DS-1	1720r.p.m(60hz)	120 l/min	680mmHg	Under 450mmHg	Under 0.6kg/cm <sup>2</sup>	3/8 PT	Single phase 110V 220V 0.25Kw4P	233 × 192 × 206	Single Body 11kg



**DS-3~8**

# 單體乾式真空泵浦

## SINGLE DRY VACUUM PUMP

泵浦設計流量達到:

34.6m<sup>3</sup>/h(50hz)

41.2m<sup>3</sup>/h(60hz)

- 泵浦, 驅動可自行設計
- 運用于各自動化工業及印刷等

Designed Flow of Pump is:

34.6m<sup>3</sup>/h(50hz)

41.2m<sup>3</sup>/h(60hz)

- May self-design the pump and driving
- Applicable to various of automated industry and printing

### 規格SPECIFICATIONS:

型式 Model	轉速 Rotation	排出流量 Designed Exhaust Velocity	到達真空度 Obtainable Vacuum	使用真空度 Frequently Use Vacuum	壓力 Usual Exhaust Pressure	直徑 Diameter of Exhaust Pipe	馬力 Power	尺寸 Size (L × W × H)mm 約	重量 Weight (kg) 約
DS-3	1450r.p.m(50hz)	235 l/min	600mmHg				Single phase 3phase 0.4Kw4P	263 × 154 × 224	Single Body 10.5kg
	1730r.p.m(60hz)	280 l/min							
DS-5	1450r.p.m(50hz)	405 l/min	600mmHg	Under 450mmHg	Under 0.6kg/cm <sup>2</sup>	3/4PT	3Phase 0.75Kw4P	275 × 156 × 228	Single Body 13kg
	1730r.p.m(60hz)	480 l/min							
DS-6	1450r.p.m(50hz)	575 l/min	600mmHg				3Phase 1.5Kw4P	335 × 160 × 245	Single Body 15.5kg
	1730r.p.m(60hz)	685 l/min							
DS-8	945r.p.m(50hz)	1130 l/min	600mmHg	Under 400mmHg	Under 0.5kg/cm <sup>2</sup>	1PT	3Phase 2.2Kw4P	375 × 235 × 325	Single Body 45kg
	1135r.p.m(60hz)	1350 l/min							

銘昇電機

# 標準乾式真空泵浦

## STANDARD DRY VACUUM PUMP

泵浦組合流量達到:

56.7m<sup>3</sup>/h(50hz)

68.1m<sup>3</sup>/h(60hz)

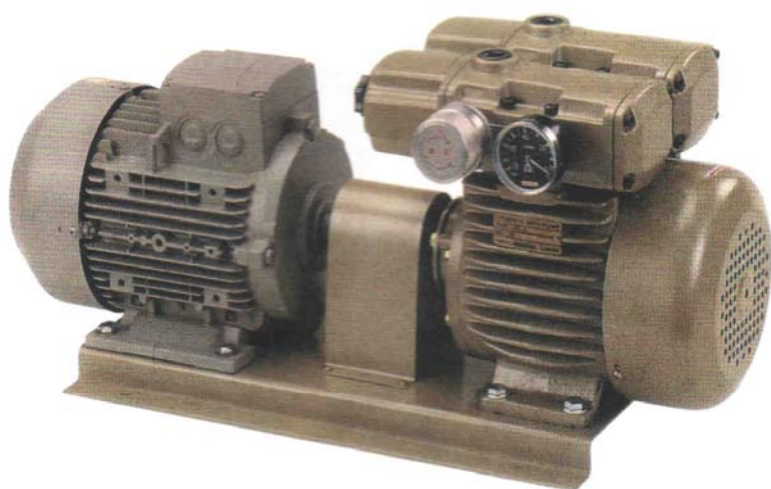
- 馬達連軸驅動泵浦設計
- 換裝方便 ● 操作速捷

Assembled Flow of Pump is:

56.7m<sup>3</sup>/h(50hz)

68.1m<sup>3</sup>/h(60hz)

- Pump's motor is joint axle driving design
- Convenient to change and install
- Fast operation



### DS-3E~8E

#### 規格SPECIFICATIONS:

型式 Model	轉速 Rotation	排出流量 Designed Exhaust Velocity	到達真空度 Obtainable Vacuum	使用真空度 Frequently Use Vacuum	壓力 Usual Exhaust Pressure	直徑 Diameter of Exhaust Pipe	馬力 Power	尺寸 Size (L×W×H)mm 約	重量 Weight (kg) 約
DS-3E	1450r.p.m(50hz)	235 l/min	600mmHg				Single phase 3phase 0.25Kw4P	480×222×265	Single Body 21kg
	1730r.p.m(60hz)	280 l/min							
DS-5E	1450r.p.m(50hz)	405 l/min	660mmHg	Under 450mmHg	Under 0.6kg/cm <sup>2</sup>	3/4PT	3Phase 0.75Kw4P	560×270×265	Single Body 27kg
	1730r.p.m(60hz)	480 l/min							
DS-6E	1450r.p.m(50hz)	575 l/min	660mmHg				3Phase 1.5Kw4P	650×270×283	Single Body 36kg
	1730r.p.m(60hz)	685 l/min							
DS-8E	945r.p.m(50hz)	1130 l/min	660mmHg	Under 400mmHg	Under 0.5kg/cm <sup>2</sup>	1PT	3Phase 2.2Kw6P	775×325×357	Single Body 80kg
	1135r.p.m(60hz)	1350 l/min							

銘昇電機

# 二合一乾式真空泵浦

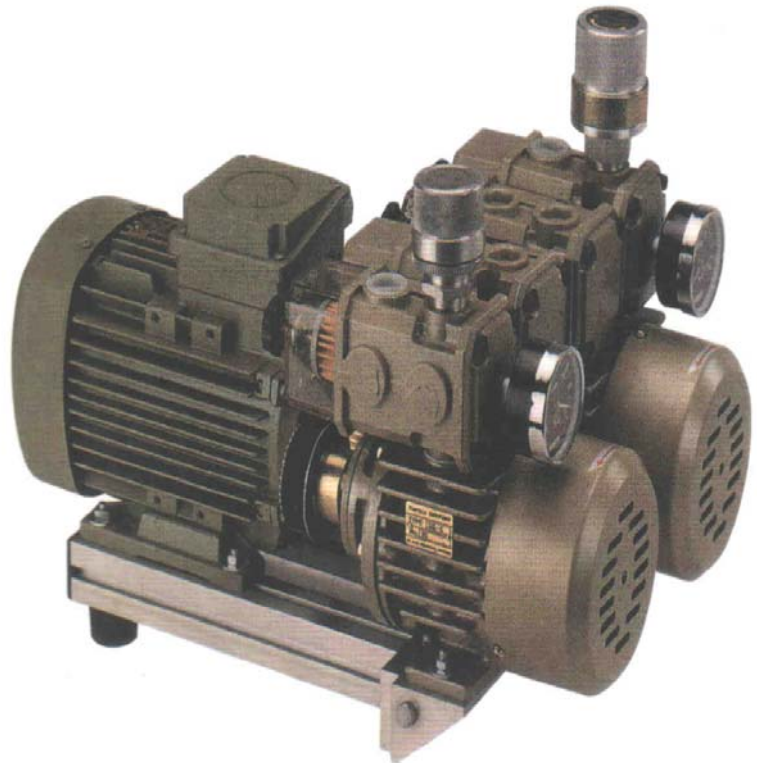
COMBINATION DRY VACUUM PUMP

泵浦組合流量達到:

24.4m<sup>3</sup>/h(50hz)

28.9m<sup>3</sup>/h(60hz)

- 雙泵浦，齒輪皮帶驅動設計
- 真空，壓力分離運作
- 專為印刷業，各別分離使用者設計



Assembled Flow of Pump is:

24.4m<sup>3</sup>/h(50hz)

28.9m<sup>3</sup>/h(60hz)

- Dual pump and gear belt driving design
- Vacuum and pressure are separate functioning
- Specially designed for printing industry and separate using

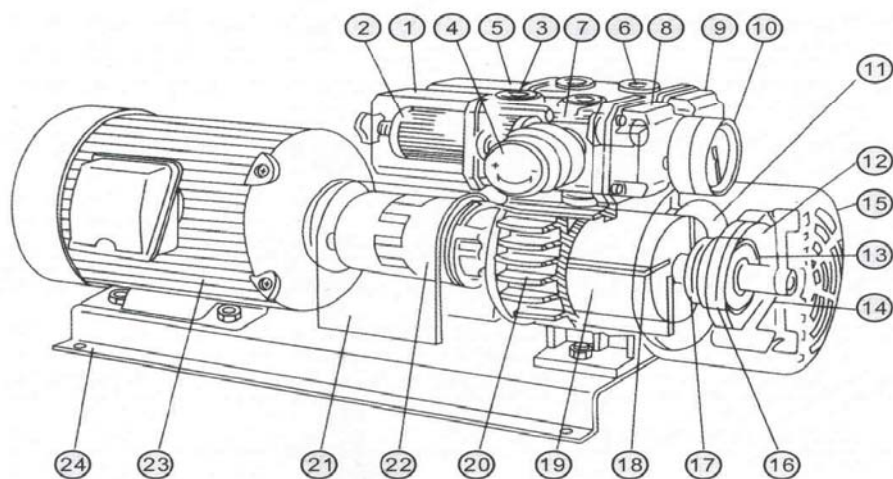
**DSD-52E~82E**

## 規格SPECIFICATIONS:

型式 Model	轉速 Rotation	排出流量 Designed Exhaust Velocity	到達真空度 Obtainable Vacuum	使用真空度 Frequently Use Vacuum	壓力 Usual Exhaust Pressure	直徑 Diameter of Exhaust Pipe	馬力 Power	尺寸 Size (L×W×H)mm	重量 Weight (kg)
DSD-52E	1450r.p.m(50hz)	405 l/min	660mmHg	Under 450mmHg	0.6kg/cm <sup>2</sup>	3/4PT	3Phase 1.5Kw4P	560×330×306	Combination Weight 46.5kg
	1726r.p.m(60hz)	480 l/min							
DSD-62E	1450r.p.m(50hz)	575 l/min					3Phase 2.2Kw4P	645×330×306	Combination Weight 61kg
	1720r.p.m(60hz)	685 l/min							
DSD-82E	890r.p.m(50hz)	1130 l/min		Under 400mmHg	Under 0.5kg/cm <sup>2</sup>	1PT	3Phase 3.7Kw6P	720×590×400	Combination Weight 138kg
	1050r.p.m(60hz)	1350 l/min							

# 結構示意圖

- |          |                     |
|----------|---------------------|
| ① 過濾外蓋   | ① Fitter case       |
| ② 過濾元件   | ② Fitter element    |
| ③ 吸氣孔    | ③ Air inlet orifice |
| ④ 真空控制器  | ④ Vacuum controller |
| ⑤ 殼片     | ⑤ Cover plate       |
| ⑥ 排氣孔    | ⑥ Exhaust orifice   |
| ⑦ 消音器外蓋  | ⑦ Muffler case      |
| ⑧ 外蓋 (V) | ⑧ Cap(V)            |
| ⑨ 外蓋 (B) | ⑨ Cap(B)            |
| ⑩ 真空表    | ⑩ Vacuum gauge      |
| ⑪ 側面板    | ⑪ Side plate(A)     |
| ⑫ 軸承扣圈   | ⑫ Bearing retainer  |
| ⑬ 軸承     | ⑬ Bearing           |
| ⑭ 冷却風扇   | ⑭ Cooling fan       |
| ⑮ 風扇蓋    | ⑮ Fan cover         |
| ⑯ 襯墊     | ⑯ Liner             |
| ⑰ 分隔片    | ⑰ Spacer            |
| ⑱ 葉片     | ⑱ Vane              |
| ⑲ 轉子     | ⑲ Rotor             |
| ⑳ 汽缸     | ⑳ Cylinder          |
| ㉑ 聯軸器外蓋  | ㉑ Coupling cover    |
| ㉒ 聯軸器    | ㉒ Coupling          |
| ㉓ 馬達     | ㉓ Motor             |
| ㉔ 底座     | ㉔ Base              |



DRY PUMP CONSTRUCTION (for vacuum type)